

MILESEEY® GOLF



IONME 2

取扱説明書



安全上のご注意

警告

- レーザー光を直接のぞかないでください。
レーザー開口部を直接見た場合、目に障害を与えるおそれがあります。
- 太陽に向けて使用しないでください
本機で太陽を観察したり、太陽に向けて照射しないでください。
目に重大な損傷を与えるおそれがあり、内部部品や接眼レンズの故障原因となります。
- 保管温度について
推奨保管温度：-10℃～60℃
この範囲外での保管は、機器の故障の原因となります。



— 廃棄について

環境保護のため、適切な方法で廃棄してください。

■ バッテリー

使用済みバッテリーを家庭ごみとして廃棄しないでください。

各自治体の回収方法に従い、適切に処理してください。

■ 本製品

家庭ごみとして廃棄せず、各地域の規則・ガイドラインに従って処理してください。

マグネットについて

本機底部には強力なネオジウム磁石を内蔵しています。

ゴルフカートのバーやフレームに固定できます。

注意

- ・ ペースメーカーや除細動器などの医療機器に影響を及ぼす可能性があります。
医療機器をご使用の方は、医師または医療機器メーカーへご相談ください。

- ・80℃以上の高温環境では磁力が低下する場合があります。
- ・テレビ、コンピュータ、クレジットカード、機械式時計、補聴器など、磁気の影響を受けやすい機器の近くに置かないでください。
- ・金属面に取り付ける際は、指や皮膚を挟まないようご注意ください。

お手入れ

■ 初期清掃

レンズブラシまたは軽く息を吹きかけ、ほこりやゴミを取り除いてください。

■ 汚れの除去

付属のマイクロファイバークロスで円を描くように軽く拭いてください。

粗い素材の使用や強くこする行為は傷の原因となります。

■ 汚れがひどい場合

レンズクリーニング液、レンズティッシュ、またはイソプロピルアルコールをクロスに含ませて拭いてください。

液体を直接レンズに付けないでください。

■ 防水について

本機は防滴仕様です。水中では使用しないでください。

製品紹介

このたびは MILESEEY 製品をご購入いただき、誠にありがとうございます。

ご使用前に本取扱説明書をよくお読みのうえ、大切に保管してください。

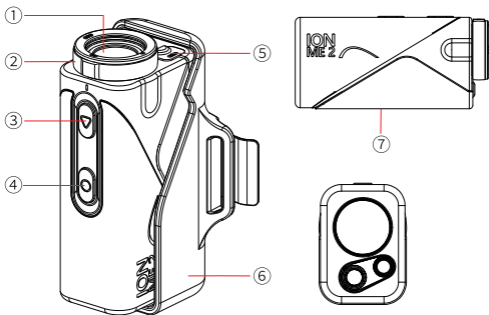
IONME 2 はコンパクト設計のゴルフ用レーザー距離計です。

7.5°の視野角と6倍倍率によりターゲットを明確に確認できます。

レイン&フォグモードにより、雨天や霧の環境でも距離測定をサポートします。

また、PinPoint Green™モードによりグリーン上の距離把握を補助します。

各部名称



1. 接眼レンズ

2. 視度調整リング

3. 電源/測定ボタン

短押し: 電源オン/測定

長押し: スキャンモード

4. モード/設定ボタン

短押し: モード切替

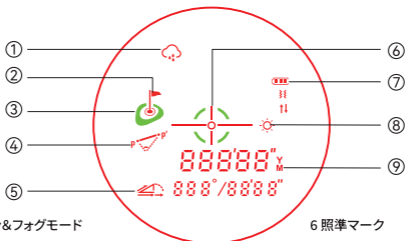
長押し: 設定

5. USB充電ポート

6. ベルトクリップケース

7. マグネット部

ディスプレイ表示



1 レイン&フォグモード

2 フラッグロックモード

3 PinPoint Green™モード

4 Ball-to-Pin™モード

5 スロープアイコン/角度/スロープ補正距離

6 照準マーク

7 バッテリー残量

8 明るさ

9 距離表示(単位)

基本操作

電源のオン/オフ

電源ボタンを短く押すと、本機の電源がオンになります。

約16秒間操作がない場合、自動的に電源がオフになります。

距離測定手順

1. 接眼レンズをのぞき、電源/測定ボタンを短く押してディスプレイを起動します。

2. 画面が見にくい場合は、視度調整リングを回してピントを合わせます。

3. 画面中央の照準マークをターゲットに合わせます。

※ターゲットは5ヤード以上離れている必要があります。

4. 電源/測定ボタンを押し続けると測定が開始されます。

測定中はディスプレイ下部に視線距離が表示され、照準マークが点滅します。

5. 測定が完了したらボタンを離します。

点滅が停止し、レーザー送信の終了を示します。

測定時の注意

測定前に、視度調整リングを回して最適な視界に調整してください。

ターゲットの反射が弱い場合、または測定範囲を超えた場合は、ディスプレイに「—」と表示されます。

測定範囲は、ターゲットの材質や傾斜角度、天候、視界条件などにより変化します。

一般的に、曇りや霧のない環境で、明るく滑らかな表面や広い面積のターゲットほど長距離の測定が可能です。

一方、粗い表面、小さなターゲット、視界の悪い天候では測定距離が短くなる場合があります。

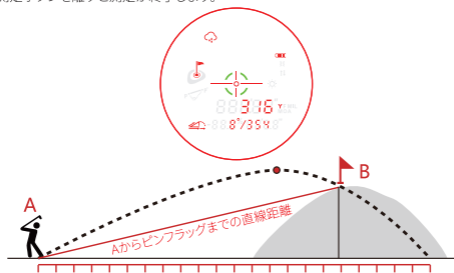
モード切替

モードボタンを短く押すことで、以下のモードを切り替えます。

- フラッグロックモード
- PinPoint Green™モード
- Ball-to-Pin™モード

フラッグロックモード

1. フラッグに照準マークを合わせます。
2. そのまま測定ボタンを押し続け、照準マークをゆっくり動かします。
3. ピンフラッグを認識すると短い振動が発生します。
4. ピンフラッグまでの距離が表示されます。
5. 測定ボタンを離すと測定が終了します。



PinPoint Green™モード

1. モードボタンを押してPinPoint Green™モードに切り替えます。
2. ボール位置でデバイスを垂直に構え、ピンフラッグに照準を合わせて測定します。
3. 直線距離およびスロープ補正距離が表示されます。

この測定により、パッティング情報の精度は最大で1インチ以内となります。

グリーン上の任意のポイントに照準を合わせて測定すると、ボール位置からそのポイントまでの直線距離およびスロープ補正距離を確認できます。

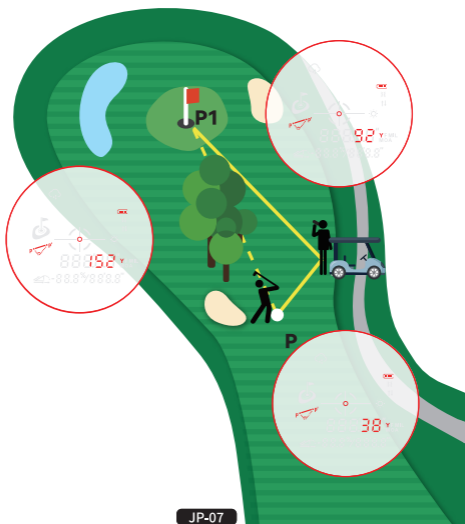
ボールとピンフラッグを結ぶラインの両側で、近・中・遠の少なくとも3点を測定することで、より正確なグリーン状況を把握できます。



Ball-to-Pin™モード

同伴者のボール位置や任意の地点からフラッグまでの距離を簡単に測定できます。

1. 現在位置から、自分が距離を知りたい出発点(自分のボール位置など)に照準を合わせて測定します(P)。
2. 次にピンフラッグに照準を合わせて測定します(P1)。
3. 出発点からピンフラッグまでの距離(P-P1)が自動計算され表示されます。



設定

モードボタンを長押しすると設定モードに入ります。

モードボタン短押しで項目切替、測定ボタン短押しで設定を変更します。

SET1:スロープ機能 ON/OFF



SET2:明るさ設定 (1~3/Auto)



SET3:レイン&フォグモード ON/OFF



SET4: 単一測定時の振動 ON/OFF



SET5: 単位切替 Y/M



SET6: 身長入力 (初期値: 170cm)

身長を入力すると、PinPoint Green™モードの計算精度が向上します。



製品仕様

測定可能距離	1,100ヤード
測定精度	±0.5ヤード
PinPoint Green™精度	±1インチ
ピンフラッグ測定可能距離	最大500ヤード
測定速度	約0.1秒
倍率	6倍
視野角	7.5°
ディスプレイ	レッド&グリーンOLED
電源	USB-C充電式リチウム電池(500mAh)
防塵・防水	IP65
サイズ	96×44×32mm
重量	180g
※数値は測定環境により異なる場合があります。	

免責事項

本製品は測定補助を目的としたものであり、その結果の正確性を保証するものではありません。

当社は、法令に基づく場合を除き、本製品の使用により生じた直接的または間接的な損害について、責任を負いかねます。

また、以下の場合において発生した不具合・損害についても、当社は責任を負いかねます。

- ・取扱説明書に従わない使用
- ・誤使用、不適切な使用または不注意による損傷
- ・分解、改造、または当社が認めていない修理・改変
- ・当社が指定していない付属品やアクセサリーの使用
- ・天候、測定環境、対象物の材質・形状・反射率などの外部要因による測定誤差

著作権

本製品の仕様は、予告なく変更される場合があります。

本取扱説明書および製品に関する最終的な解釈権は、Milesee Technology Co., Ltd. に帰属します。

本製品に使用されているすべての商標、製品画像、技術仕様は Milesee Technology Co., Ltd. の所有物であり、無断での使用、複製、転載を禁じます。

輸入販売元／お問い合わせ先

Milesee Technology Japan 株式会社

〒169-0075

東京都新宿区高田馬場4丁目40-12

日興高田馬場ビル6階

TEL:03-6279-1080

E-mail:support-japan001@milesee.com

Made in China



FR

Vous êtes responsable de remettre tous les appareils électriques et électroniques usagés à des points de collecte correspondants.

Pour en savoir plus:
www.quefairede mesdechets.fr



FR

Cet appareil et ses piles se recyclent

À DÉPOSER
EN MAGASIN

À DÉPOSER
EN DÉCHÈTERIE



OU



Points de collecte sur www.quefairede mesdechets.fr
Privilégiez la réparation ou le don de votre appareil !



MILESEY[®] GOLF